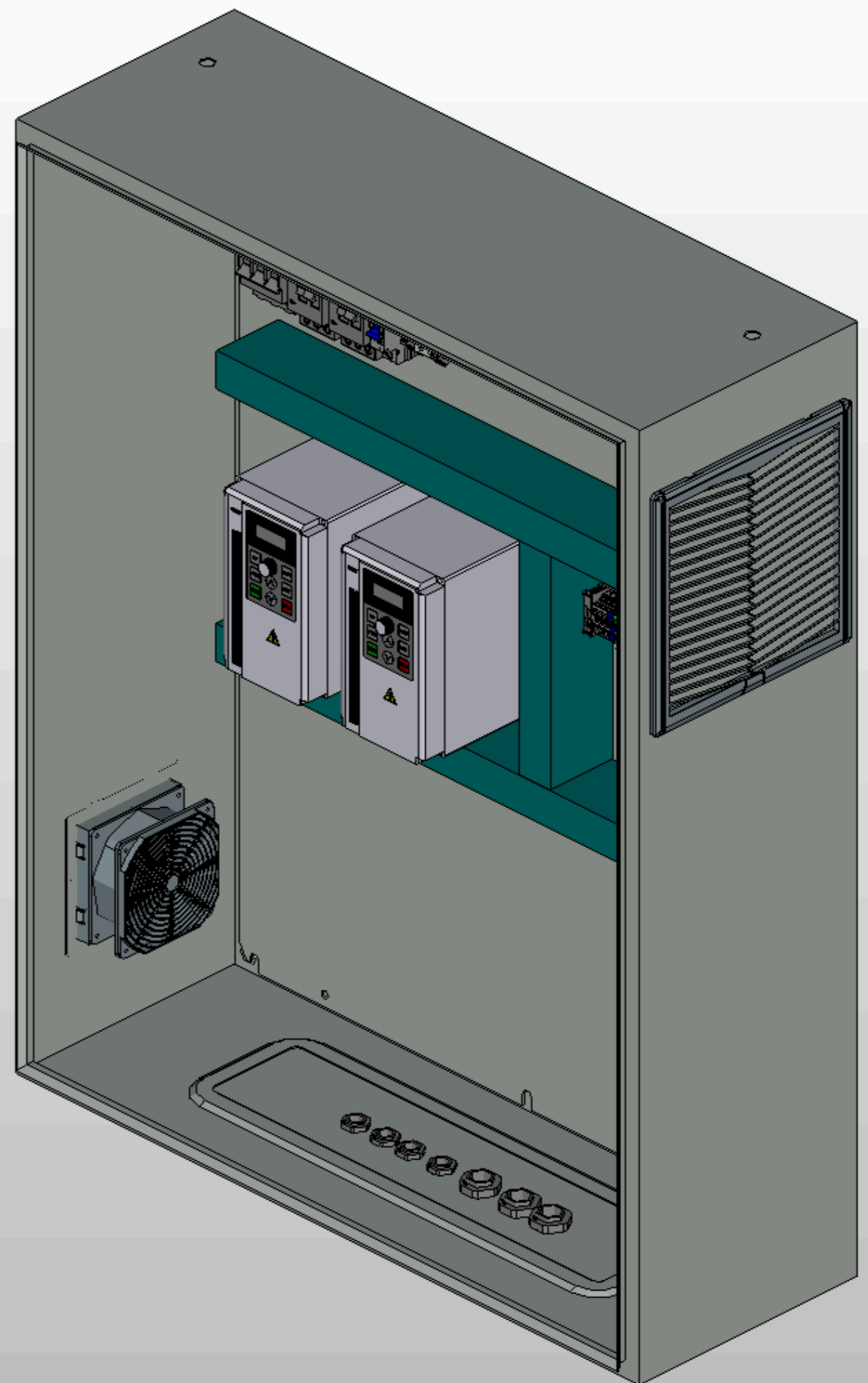
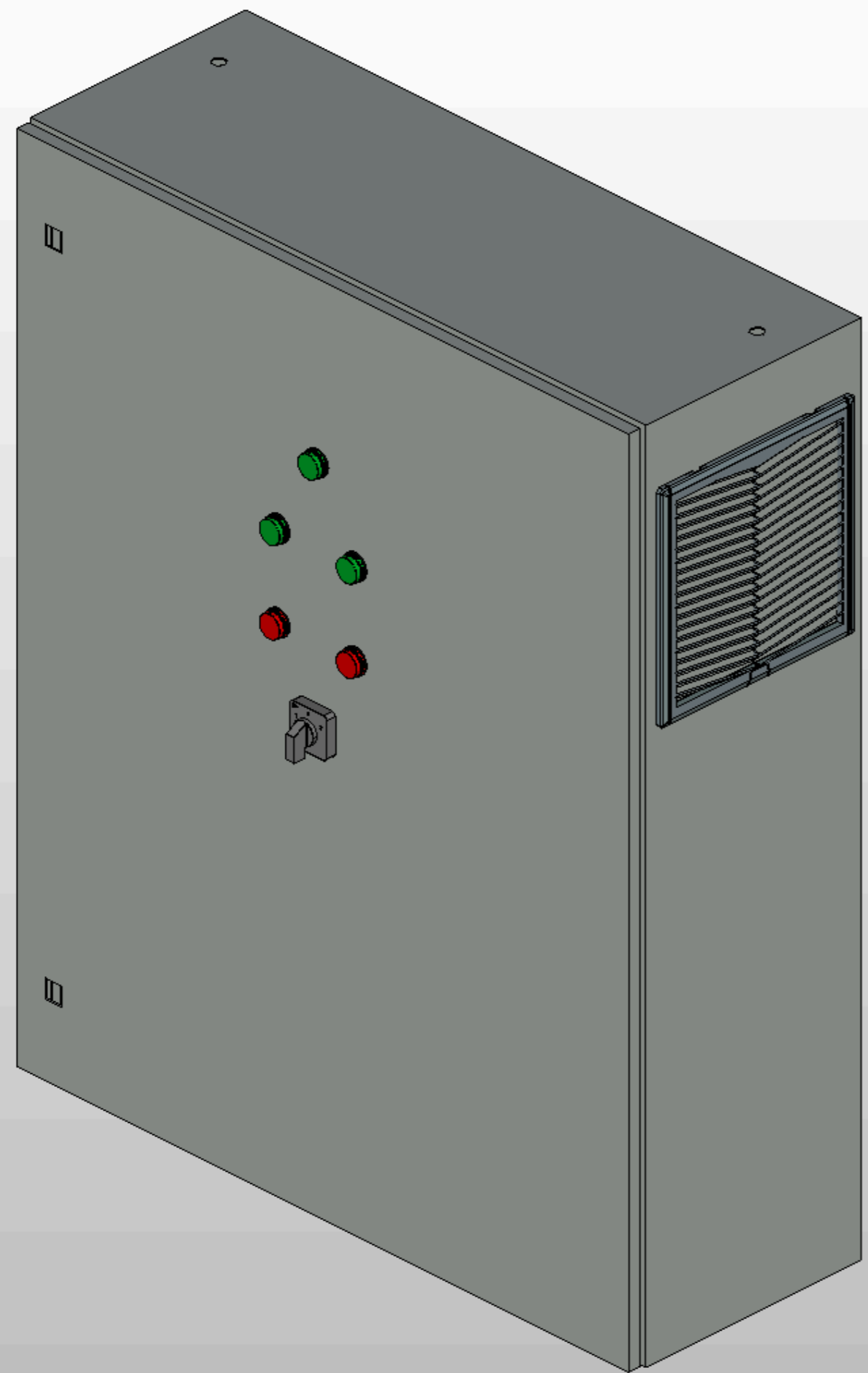


Инв. № подл.	Подп. и дата

Ред.	Листов	№ докум	Подп	Дата	Листов



Ивв. № подл.	
Подп. и дата	

Ред.	Листов	№ докум	Подп	Дата

Листов